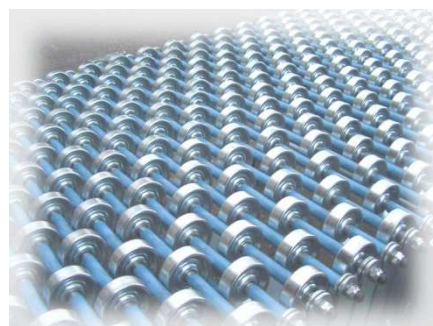
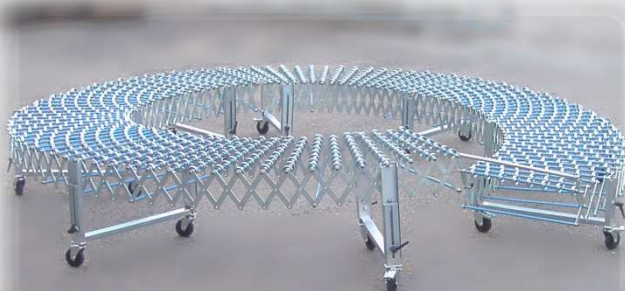




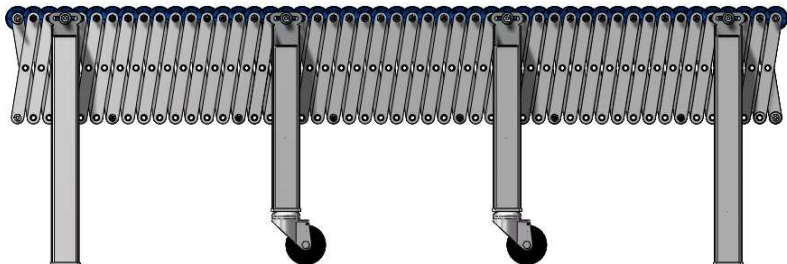
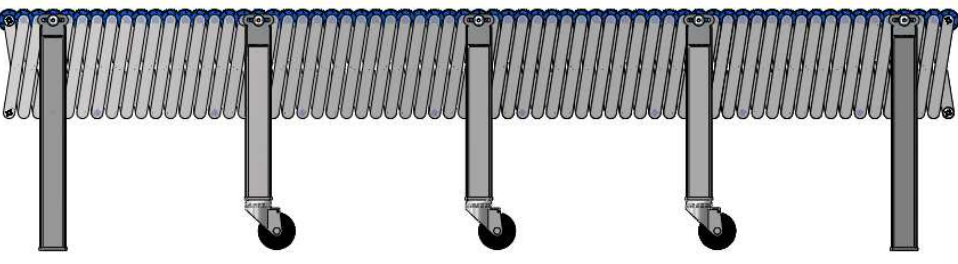
TABELLA TECNICA RULLIERE ESTENSIBILI "ES"





CARATTERISTICHE GENERALI RULLIERE ESTENSIBILI SERIE ES

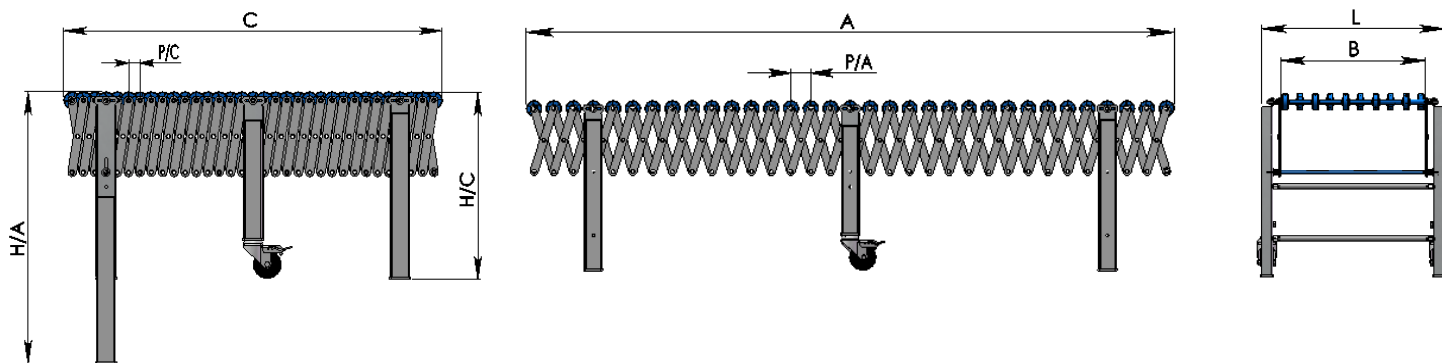
- Struttura a pantografo realizzata in acciaio zincato Sp.3mm;
- Sostegni con sezione ad "U" spessore 2mm in lamiera zincata;
- Assi Ø8mm;
- Ruote centrali pivottanti senza freno in acciaio zincato Ø80mm;
- Viteria completamente zincata.

<p style="text-align: center;">ESTENSIBILE 1.000/3.900</p> 	<p>Monta tre coppie di sostegni; di cui uno centrale con ruote senza freno.</p>
<p style="text-align: center;">ESTENSIBILE 1.500/5.900</p> 	<p>Monta quattro coppie di sostegni; di cui due centrali con ruote senza freno.</p>
<p style="text-align: center;">ESTENSIBILE 2.000/7.600</p> 	<p>Monta cinque coppie di sostegni di cui tre centrali con ruote senza freno.</p>

- I sostegni centrali vengono sempre corredati di ruote pivottanti senza freno.



ESTENSIBILE ES CON ROTELLE IN PLASTICA O ACCIAIO



Codice	C	A	B	L	P/C	P/A	Altezza Min.HC	Altezza max.HA	N° assi	N° rotelle per assi	N° piedi	Raggio interno in curva	Portata*
ES400_1000x3900_P	1000	3900	417	539	30,3	118	550 650 650	850 1000 1120	33	5	3 (1 con Ruote)	min.300	400=60kg 500=50kg 600=45kg 700=40kg
ES500_1000x3900_P			505	627						6			
ES600_1000x3900_P			592	714						7			
ES700_1000x3900_P			680	802						8			
ES400_1500x5900_P	1500	5900	417	539	30,3	118	550 650 650	850 1000 1120	49	5	4 (2 con Ruote)		
ES500_1500x5900_P			505	627						6			
ES600_1500x5900_P			592	714						7			
ES700_1500x5900_P			680	802						8			
ES400_2000x7600_P	2000	7600	417	539	30,3	118	550 650 650	850 1000 1120	64	5	5 (3 con Ruote)		
ES500_2000x7600_P			505	627						6			
ES600_2000x7600_P			592	714						7			
ES700_2000x7600_P			680	802						8			

*Portata statica al metro con colli di larghezza pari o superiore a "B" e peso uniformemente distribuito, in caso di dubbi o portate superiori contattare il nostro ufficio commerciale.

ESTENSIBILE ES CON ROTELLE IN ACCIAIO

Codice	C	A	B	L	P/C	P/A	Altezza Min.HC	Altezza max.HA	N° assi	N° rotelle per assi	N° piedi	Raggio interno in curva	Portata*
ES400_1000x3900_A	1000	3900	417	539	30,3	118	550 650 650	850 1000 1120	33	5	3 (1 con Ruote)	min.300	400=70kg 500=60kg 600=55kg 700=50kg
ES500_1000x3900_A			505	627						6			
ES600_1000x3900_A			592	714						7			
ES700_1000x3900_A			680	802						8			
ES400_1500x5900_A	1500	5900	417	539	30,3	118	550 650 650	850 1000 1120	49	5	4 (2 con Ruote)		
ES500_1500x5900_A			505	627						6			
ES600_1500x5900_A			592	714						7			
ES700_1500x5900_A			680	802						8			
ES400_2000x7600_A	2000	7600	417	539	30,3	118	550 650 650	850 1000 1120	64	5	5 (3 con Ruote)		
ES500_2000x7600_A			505	627						6			
ES600_2000x7600_A			592	714						7			
ES700_2000x7600_A			680	802						8			

*Portata statica al metro con colli di larghezza pari o superiore a "B" e peso uniformemente distribuito, in caso di dubbi o portate superiori contattare il nostro ufficio commerciale.



ESTENSIBILE ES CON RULLI IN ACCIAIO ZINCATO

Codice	C	A	B	L	P/C	P/A	Altezza Min.HC	Altezza max.HA	N° assi	N° rotelle per assi	N° piedi	Raggio interno in curva	Portata*
ES400_1000x3900_R	1000	3900	417	539	30,3	118	550 650 650	850 1000 1120	33	5	3 (1 con Ruote)	min.300	400=100kg 500=90kg 600=80kg 700=70kg
ES500_1000x3900_R			505	627						6			
ES600_1000x3900_R			592	714						7			
ES700_1000x3900_R			680	802						8			
ES400_1500x5900_R	1500	5900	417	539	30,3	550 650 650	850 1000 1120	49	5	4 (2 con Ruote)			
ES500_1500x5900_R			505	627					6				
ES600_1500x5900_R			592	714					7				
ES700_1500x5900_R			680	802					8				
ES400_2000x7600_R	2000	7600	417	539	30,3	550 650 650	850 1000 1120	64	5	5 (3 con Ruote)			
ES500_2000x7600_R			505	627					6				
ES600_2000x7600_R			592	714					7				
ES700_2000x7600_R			680	802					8				

*Portata statica al metro con colli di larghezza pari o superiore a "B" e peso uniformemente distribuito, in caso di dubbi o portate superiori contattare il nostro ufficio commerciale.

TIPOLOGIA DEL PIANO DI SCORRIMENTO

	<p>Rotella in acetalica Alimentare Ø48 con cuscinetto a ricircolo di sfere INOX.</p>
	<p>Rotella in acciaio zincato Ø48, con cuscinetto a ricircolo di sfere.</p>
	<p>Rullo Ø 32 zincato con cuscinetti stampati a ricircolo di sfere, lubrificati.</p>



TABELLA PESI RULLIERE FOLLI ESTENSIBILI

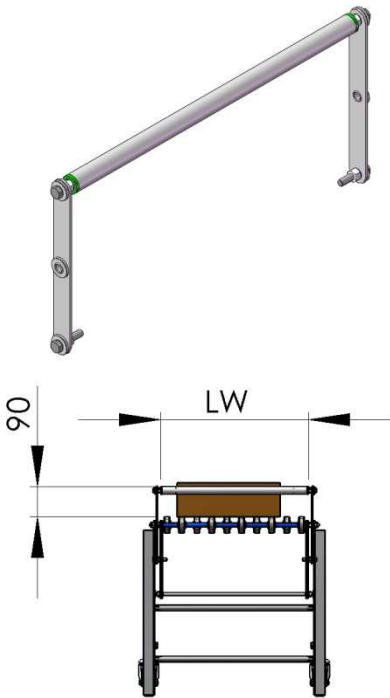
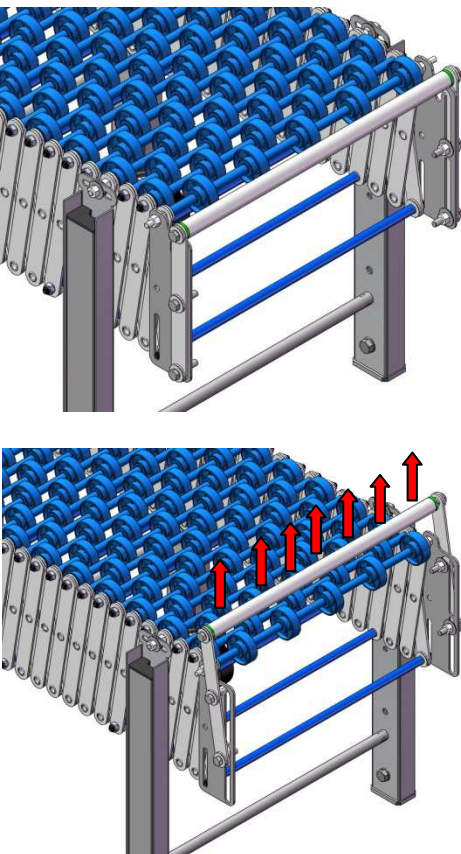
CON ROTELLE IN PLASTICA	
CODICE	PESO (kg)
ES400_1000x3900_P	42
ES500_1000x3900_P	44
ES600_1000x3900_P	46
ES700_1000x3900_P	48
ES400_1500x5900_P	60
ES500_1500x5900_P	63
ES600_1500x5900_P	66
ES700_1500x5900_P	70
ES400_2000x7600_P	77
ES500_2000x7600_P	82
ES600_2000x7600_P	86
ES700_2000x7600_P	90

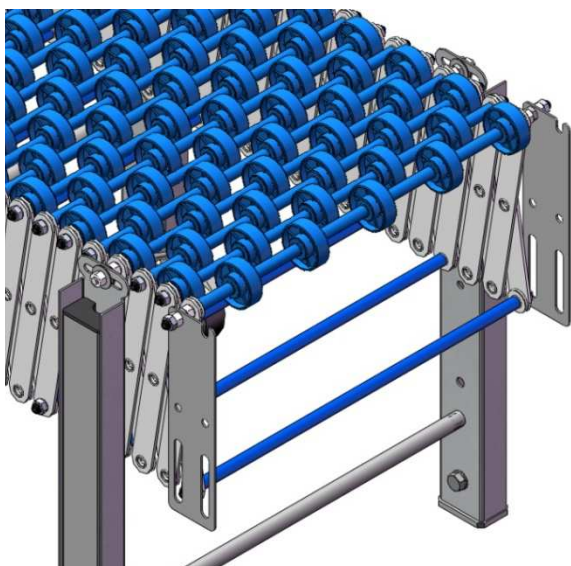
CON ROTELLE IN ACCIAIO	
CODICE	PESO (kg)
ES400_1000x3900_A	49
ES500_1000x3900_A	52
ES600_1000x3900_A	56
ES700_1000x3900_A	59
ES400_1500x5900_A	70
ES500_1500x5900_A	75
ES600_1500x5900_A	80
ES700_1500x5900_A	85
ES400_2000x7600_A	91
ES500_2000x7600_A	98
ES600_2000x7600_A	105
ES700_2000x7600_A	112

CON RULLI IN ACCIAIO	
CODICE	PESO (kg)
ES400_1000x3900_R	57
ES500_1000x3900_R	72
ES600_1000x3900_R	77
ES700_1000x3900_R	82
ES400_1500x5900_R	81
ES500_1500x5900_R	103
ES600_1500x5900_R	110
ES700_1500x5900_R	118
ES400_2000x7600_R	106
ES500_2000x7600_R	136
ES600_2000x7600_R	145
ES700_2000x7600_R	155



ACCESSORI PER RULLIERE ESTENSIBILI SERIE ES

	<p>FERMAPACCHI</p> <p>LARGHEZZE STANDARD LW</p> <ul style="list-style-type: none">• 430• 520• 610• 696 <p>Rullo fermapacco Ø 22</p>
	<p>FERMAPACCHI A SCOMPARSA</p> <p>Pratico e veloce permette di essere utilizzato solo nel momento di necessità, mentre se la rulliera deve essere libera è possibile chiuderlo con un semplice gesto.</p> <p>LARGHEZZE STANDARD LW</p> <ul style="list-style-type: none">• 430• 520• 610• 696 <p>Rullo fermapacco Ø 22</p>

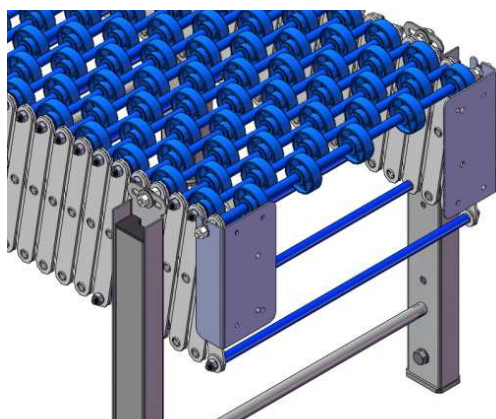


PIASTRE DI COLLEGAMENTO ES-ES

Piastre per il collegamento di due o più rulliere estensibili.

Fissate all'estremità di una rulliera è possibile aggangiare e sgangiare la seconda con un semplice gesto, utilizzando le apposite asole.

Realizzate in lamiera zincata sp 2 mm.

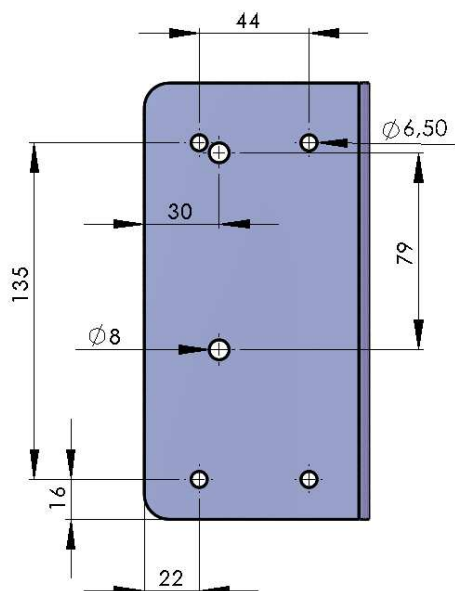


PIASTRE DI COLLEGAMENTO ES-MACCHINA

Piastre di collegamento per rulliera estensibile-macchina.

Una volta fissate le piastre alla macchina, è possibile aggangiare e sgangiare la rulliera con un semplice gesto, utilizzando le apposite asole.

Realizzate in lamiera zincata sp 2 mm.





	<p>RUOTE SENZA FRENO</p> <p>Coppia di ruote pivottanti senza freno Ø80 zincate.</p>
	<p>RUOTE CON FRENO</p> <p>Coppia di ruote pivottanti con freno totale Ø80 zincate.</p>

A RICHIESTA REALIZZIAMO

- Rulliere fuori standard fino a larghezza 1300;
- Accessori a richiesta, su misura del cliente.

Per informazioni contattare il nostro ufficio tecnico al n° 059 92 13 06

Le misure e le informazioni del presente catalogo possono essere soggette a variazioni senza preavviso.